



Budka musí mít samozřejmě i stříšku. Ideální by měla nad vletovým přesahovat budku a měla by být skosená směrem dopředu (aby déšť nezatékal za budku). Při zkosení střechy je potřeba úměrně zkosit i boční stěny a přední díl udělat o něco kratší než ten zadní. Budku můžeme sešroubovat vruty nebo stlouct hřebíky. Jelikož je potřeba budku po hnízdění vyčistit pro další nájemníky, je dobré přibít přední stranu hřebíky jen ve vrchní části a za spodní část ji tak pak můžeme otevřít a vyčistit. Jinak je ale potřeba, aby všechny díly budky držely dobře pohromadě, aby tam ptáčkům nezatékal a nebyla jim zima. Vletový otvor můžeme oplechovat plíškem, do kterého uděláme díru velikosti vletového otvoru, zabráníme tak predaci ze stran strakapoudů. Na budku nikdy nepřiděláváme bidélko – to by pomohlo predátorům (kuny, kočky) se lépe dostat na vejce či mláďata. Hotovou budku natřeme impregnací.

Budku můžeme připevnit na lištu a takto ji přidělat na kmen stromu opět vruty nebo hřebíky. Budku umísťujeme minimálně do výšky dvou metrů, a pokud jich chceme na zahradě více, měly by být aspoň 15 metrů od sebe (sýkory jsou dosti teritoriální druh). Ideálním obdobím pro umístění budky je podzim, netažní ptáci si již mohou příští hnízdiště vyhlížet a budka tak aspoň přes zimu získá nenápadnější patinu a nebude na jaře tolik zářit novotou.

A pak už se můžeme těšit na nové ptačí sousedy. Pokud si sýkorky budku vyhlédnou, přizpůsobí si ji obrazu svému, jako my si zařizujeme nový byt. Hnízdní dutinku si vystylají mechem, vlnou a chlupy (máte - li pejska či kočku, klidně jim vyčesanou srst připevněte kolíčky na šňůru na prádlo, ptáci to využijí). První snůška u sýkory koňadry spadá do začátku května a čítá 8 – 14 vajíček (světlá, červenohnědě kropenatá). Samička snáší vajíčka postupně, každý den jedno. Na snůšku zasedá až po snesení jednoho z posledních vajíček. Sameček, jak je u sýkory zvykem, nocuje v tuto dobu osamoceně v některé ze sousedních dutin, sedící samičku navštěvuje a nosí jí potravu. Druhé hnízdění probíhá v období července. Snůška ovšem čítá méně vajec, obvykle 4–8.

Hnízdní budku pro sýkory (tzv. sýkorník) můžou využít i jiné druhy. Kromě sýkory koňadry a modřinky to mohou být sýkora úhelníček, parukářka, babka či lužní, nebo třeba lejsci, rehek zahradní, brhlík lesní, vrabci nebo i krutihlav obecný aj.

Chcete do své zahrady přilákat i jiné druhy ptáků či jiné živočichy?

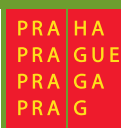
Zvyšte biodiverzitu okolí Vašeho domu či Vaší firmy! Poradíme Vám, jak přilákat různé druhy dutinových ptáků či savců, ještěrky či obojživelníky a různé druhy hmyzu, motýly a brouky.

Obratě se na nás: Ekocentrum Koniklec, o. p. s., Vlkova 34, Praha 3, 130 00
www.ekocentrumkoniklec.cz
www.ekoporadnypraha.cz
 Mgr. Tereza Součková, tel.: 774 497 378
 e-mail: tereza.souckova@ekocentrumkoniklec.cz

Firmám nabízíme vizualizaci s umístěním jednotlivých prvků zvyšující biodiverzitu okolí.

Zdroje:

RYNEŠ, Tomáš. Sýkora koňadra (*Parus major*) – Great Tit – 6. díl – Ptáci našich zahrad. prirodafoto.cz. [online]. 15.7.2010 [cit. 2016-06-03]. Dostupné z: www.prirodafoto.cz/rynes/fr.asp?tab=rynes&id=41&burl=&pt=UV
 CEPÁK, J., VORÍŠEK, P. Zimní přikrmování ptáků. ČSO – Česká společnost ornitologická. [online]. 4.8.2002 [cit. 2016-06-03]. Dostupné z: www.cso.cz/index.php?ID=42
 ZASADIL, Petr. Základní parametry a rozměry budek. ČSO – Česká společnost ornitologická. [online]. 14.3.2007 [cit. 2016-06-03]. Dostupné z: www.cso.cz/index.php?ID=201
 Vysněná zahrada. [online]. 12.8.2012 [cit. 2016-06-03]. Dostupné z: www.vysnenazahrada.cz/2012/08/pitka-koupatka.html



Přilákejte na svou zahradu sýkorky!

Jak na to?
 Postavte jim budku
 nebo krmítko!



EKOPORADNY PRAHA .CZ



Postavte sýkorkám budku nebo krmítko!

Sýkory jsou drobní převážně hmyzožraví pěvci, kteří rozveselí každou zahradu svým roztomilým zjevem a neustálým štěbetáním. Navíc Vám pomohou s likvidací hmyzu. Sýkory se živí hlavně housenkami různých motýlů (obaleči, píďalky...) a pavouky. Dále si rády zobnou **mšice, puklice, mery, brouky a jiný hmyz**. **Taková dospělá sýkora koňadra dokáže za den spotřebovat cca 130 housenek a během hnízdění toho všichni spořádají ještě více. V posledních dnech hnízdění se rodiče opravdu činí a s potravou na hnízdo létají až 800x za den. Během celého hnízdního období spotřebují mláďata koňader ¾ kg hmyzu, na svou váhu jsou to tedy pořádní jedlíci.**

V zimě se sýkorky živí přezimujícími stádií hmyzu, které hledají na stromech. Přilepšit jim můžeme lojem a olejnatými semeny, které jim pomáhají vytvářet zásoby tuku na zimu. Stačí pro ně vytvořit jednoduché krmítko.



Krmítko by mělo mít dostatečně velkou stříšku, aby byla potrava chráněná před vlhkem a sněhem. Základna krmítka by měla mít nízké zábradlí, aby vítr nesfoukal zrníčka na zem.



Vyrobené krmítko umístíme na volném prostranství na klidném a přehledném místě, minimálně **1,5 metru nad zemí a alespoň 2 m od nejbližšího stromu**. Na stromě je dobré krmítko zavěsit pomocí drátu nebo provázku za větev. Tímto opatřením předvedeme napadení ptáků toulavou kočkou nebo kunou.

Ptáčky krmíme v zimním období. S krměním můžeme začít již začátkem listopadu. Krmivo podáváme pravidelně, zpočátku menší dávky. Za mrazů a při vyšší sněhové pokrývce je žádoucí dávky zvyšovat. Příkrmovat můžeme až do konce března. Sýkorky nejvíce potěšíme **olejnatými semeny (slunečnice, proso, kokopí, mák, lněné semínko, řepka), loji a tukovými směsmi**. Velice vhodná jsou drcená jádra vlašských a lískových ořechů. V obchodech lze zakoupit přímo speciální míchané směsi pro krmění ptáků.

V létě můžeme ptáčky potěšit pitkem a koupátkem (mělkou miskou s vodou), kam se budou v parných dnech rádi lézat osvěžit

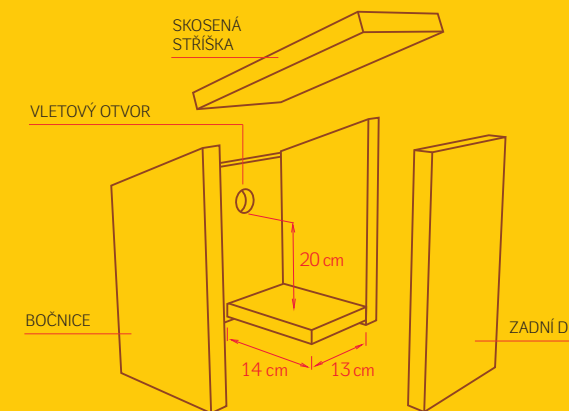


A jak přilákáte tyto hmyzí jedlíky na zahradu v hnízdním období? Postavte jim ze dřeva budku!

Sýkory koňadry vyhledávají pro hnízdění dutiny ve stromech. Dutinovým ptákům nejlépe pomůžeme ochranou tzv. doupných stromů – tedy vzrostlých starších stromů, ve kterých přirozeně či činností datlovitých ptáků vznikají dutiny vhodné pro hnízdění. Sýkory koňadry si sami dutinu netesají, obsazují tedy již dutiny hotové a nemáme-li na zahradě žádný doupný strom, můžeme sýkorkám pomoci umělou hnízdní dutinou – tedy budkou, sýkory je vcelku hojně využívají.

Jedním z nejdůležitějších parametrů hnízdní budky je **vletový otvor – pro sýkorku modřinku by měl mít průměr 28 mm, pro sýkorku koňadru 34 mm**.

Vnitřní rozměry budky musí být dostatečné, aby se v ní mláďata netísnila a nepřehřívala za tepla, nesmí být ale zase příliš velké, aby při chladném a deštivém počasí neprochladla. Optimální rozměry jsou **13x14 cm (= rozměry základny)**.



Významná je i **hloubka hnízdní dutiny**, zejména pak vzdálenost dna od vletového otvoru. Platí totiž, že čím je budka hlubší, tím jsou hnízdící ptáci a jejich mláďata ve větším bezpečí před predátory (hlavně kunou a kočkou), ty totiž často strkají tlapku do vletového otvoru a snaží se zachytit mláďata, ev. i staré hnízdící ptáky. Minimální doporučená hloubka hnízdní dutiny je **20 cm**, raději však o pár cm více (= **délka postranic**).