

STŘEŠNÍ ZAHRADA TENIS HOTEL VITALITY

Místo stavby: Vendryně, okr. FM

Projektant: Ing. Rudolf Klus

Realizace: SVOBODNÉ ZAHRADY KLUS, s.r.o.

Generální dodavatel stavby: Strojírny a stavby Třinec, a.s.

Realizace: 2011







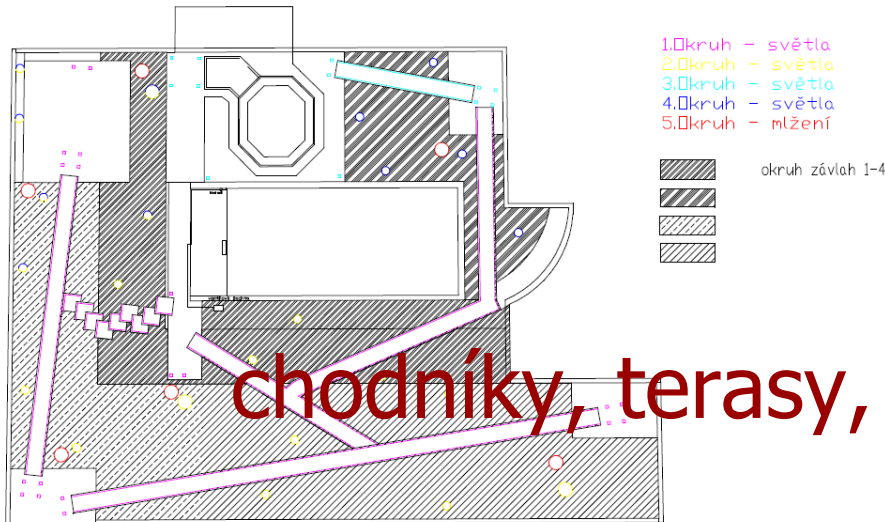
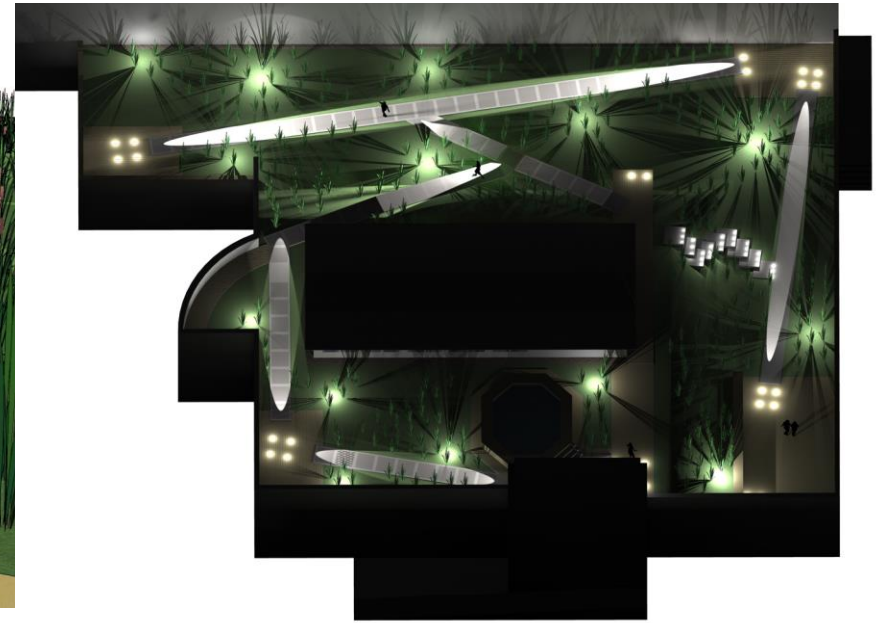




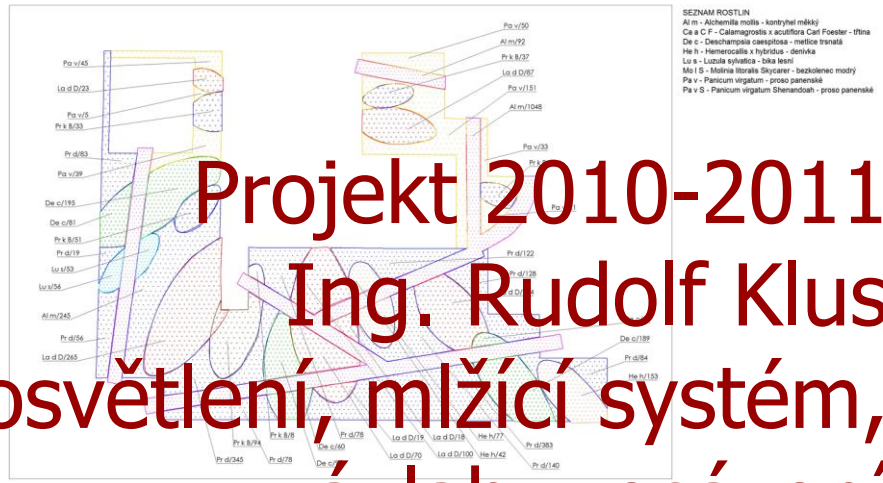


... než to všechno začalo





PROJEKT OZELENĚNÍ STŘEŠNÍ ZAHRADY HOTEL VITALITY VENDRYNĚ



Projekt 2010-2011
Ing. Rudolf Klus
chodníky, terasy, osvětlení, mlžící systém,
závlahy, osázení



Objekt	Projekt osvětlení střešní zahrady hotelu VITALITY VENDRYNĚ
Období	Osázení plán
Místo	Vendryně
Investor	OS, s.r.o.
Projektant	Ing. Rudolf Klus
Datum	6.4.2011
	Mřížka 1:200

... technologie



chodníky, odvodňovací systém optigreen, lamelový systém do svahu, drenážní textilie do svahu



Filtrační geotextile 300g/m², nopová folie výška 60cm



7/6/2011 13:04
drenážní substrát expandovaná láva



Separáčnı folie 150g/m2, zvlahovy svstm, rozvody elektrny, kaırkovy lem s hlinkovm profilem



15/6/2011 17:44

Pokladní vrstvy pro terasy, materiál kompozit



16/6/2011 6:41

Foukání substrát, dodavatel Abex substráty



13/6/2011 18:49

rostlinný materiál dodavateľ Byliny Swierk



21/6/2011 7:10
huráááá sadíme



září 2011



Červenec 2014



září 2011



srpen 2014



listopad 2012

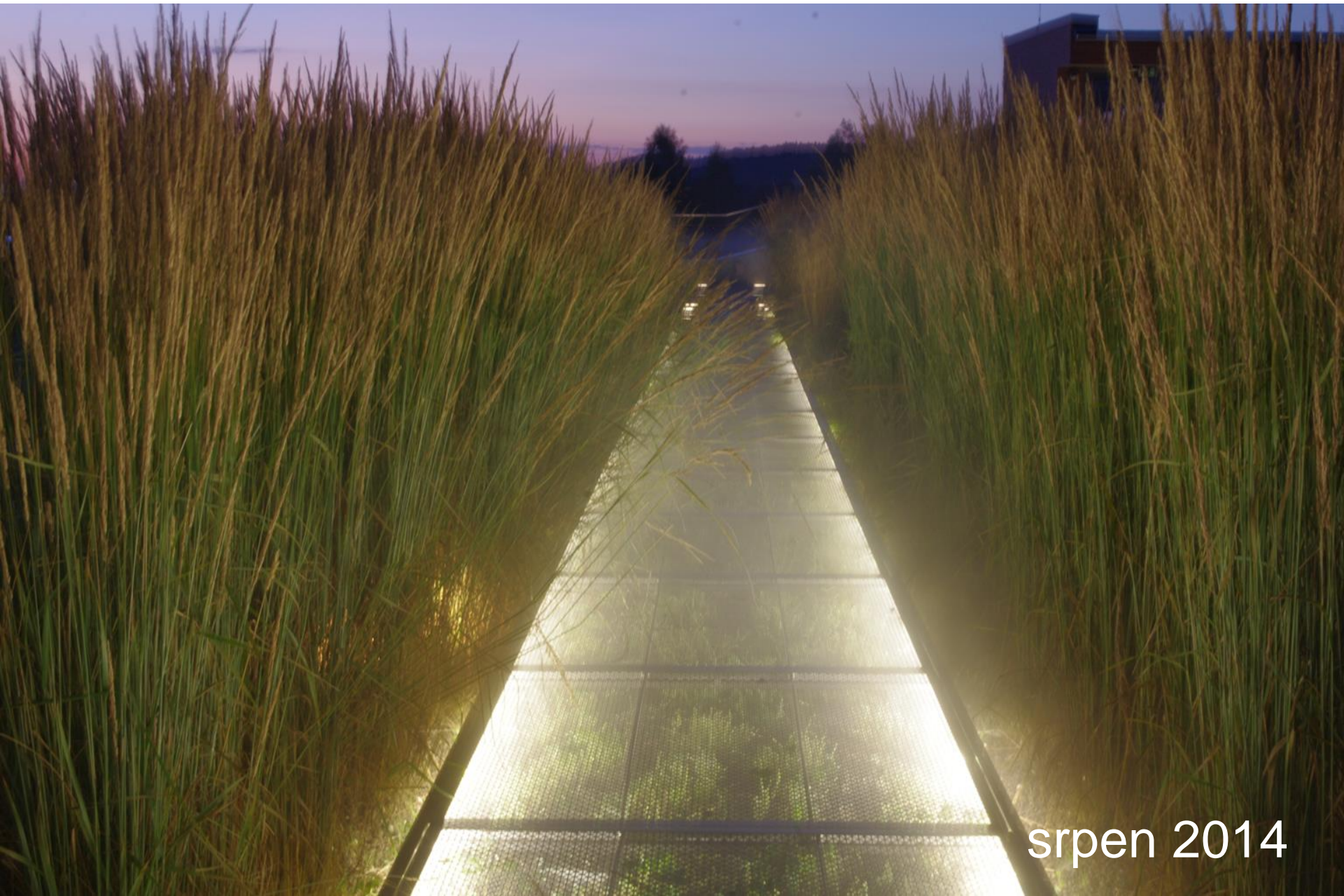




Červenec 2014



Červenec 2014



srpen 2014



Červenec 2012

DĚKUJI VÁM ZA POZORNOST

